

ΜΕΤΑΛΛΙΚΟ ΧΩΡΟΔΙΚΤΥΩΜΑ

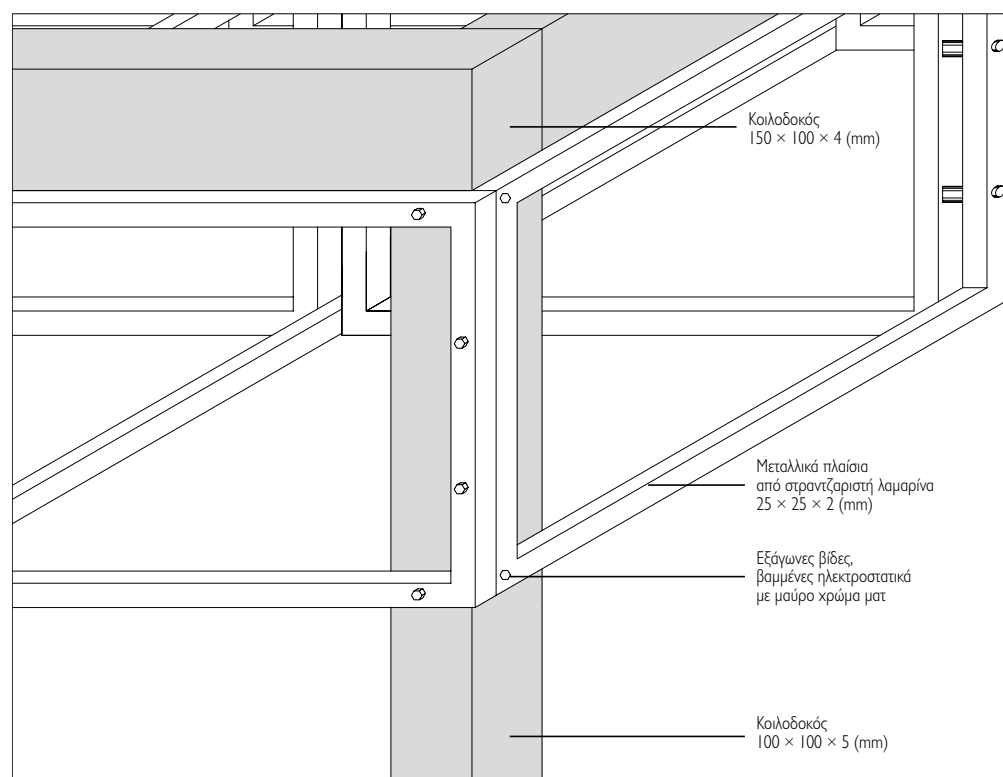
ΣΕ ΚΑΤΑΣΤΗΜΑ ΕΝΤΟΣ ΑΕΡΟΔΡΟΜΙΟΥ ΣΤΟ ΚΑΤΑΡ

ΑΡΧΙΤΕΚΤΟΝΙΚΗ ΜΕΛΕΤΗ:
RALY ΑΡΧΙΤΕΚΤΟΝΕΣ
ΥΠΕΥΘΥΝΟΣ ΜΕΛΕΤΗΣ:
ΝΙΚΟΣ ΛΥΚΟΥΔΗΣ
ΟΜΑΔΑ ΜΕΛΕΤΗΣ:
ΝΙΚΟΣ ΛΥΚΟΥΔΗΣ,
ΙΣΜΙΝΗ ΠΑΠΑΣΠΗΛΙΟΠΟΥΛΟΥ,
ΚΩΝΣΤΑΝΤΙΝΟΣ ΠΛΑΤΥΡΡΑΧΟΣ,
ΣΟΦΙΑ ΠΕΡΠΙΝΙΑ, ΕΙΡΗΝΗ ΤΡΙΧΑ
ΚΑΤΑΣΚΕΥΗ:
HAVELOCK CONTRACTING CO. WLL,
DOHA, QATAR
ΕΤΟΣ ΜΕΛΕΤΗΣ:
2018
ΕΤΟΣ ΚΑΤΑΣΚΕΥΗΣ:
2019 - 2020



ΤΟ ΧΩΡΟΔΙΚΤΥΩΜΑ ΟΡΙΖΕΙ ΤΟ ΣΥΝΟΛΙΚΟ ΧΩΡΟ ΤΗΣ ΕΓΚΑΤΑΣΤΑΣΗΣ, ΕΞΥΠΗΡΕΤΕΙ ΤΙΣ ΑΝΑΓΚΕΣ ΤΟΥ ΦΩΤΙΣΜΟΥ ΚΑΙ ΤΗΣ ΣΗΜΑΝΣΗΣ ΚΑΙ ΠΡΟΣΦΕΡΕΙ ΤΗ ΔΥΝΑΤΟΤΗΤΑ ΠΡΟΣΘΗΚΗΣ ΔΙΑΚΟΣΜΗΤΙΚΩΝ ΣΤΟΙΧΕΙΩΝ.

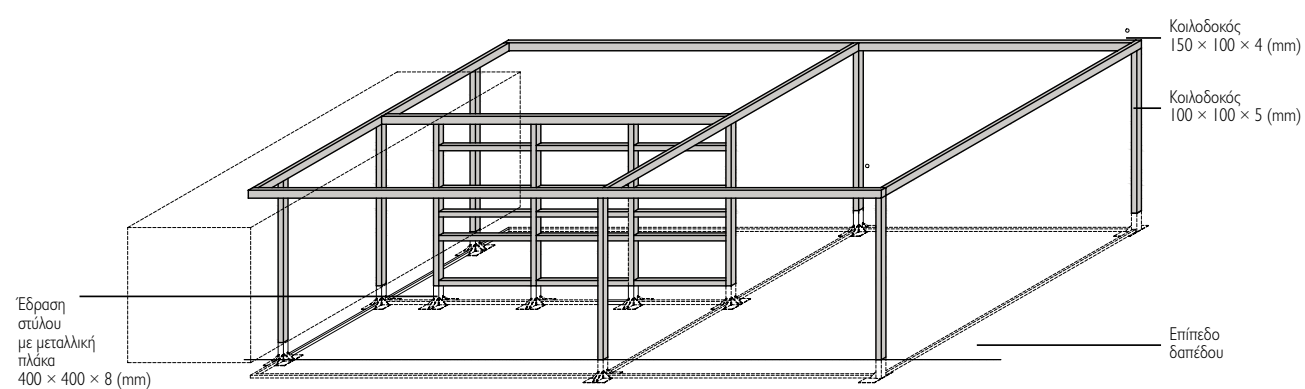
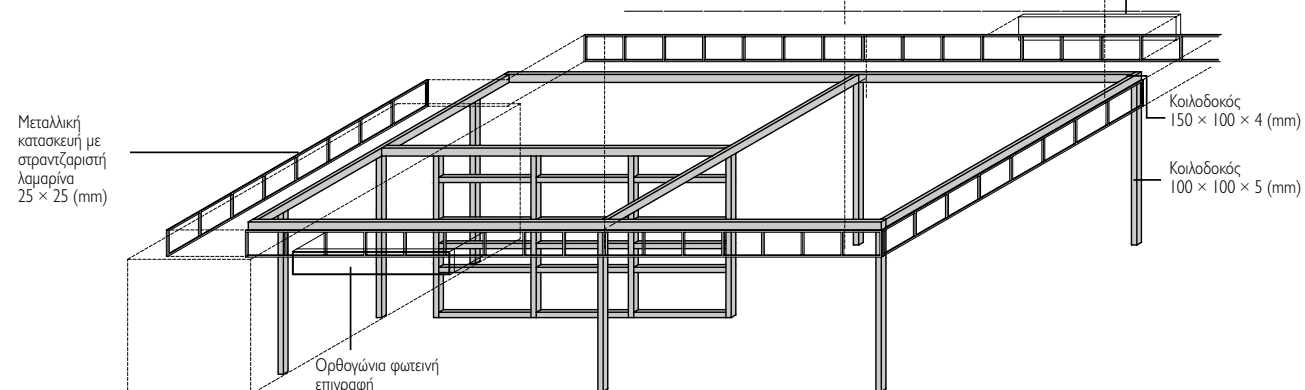
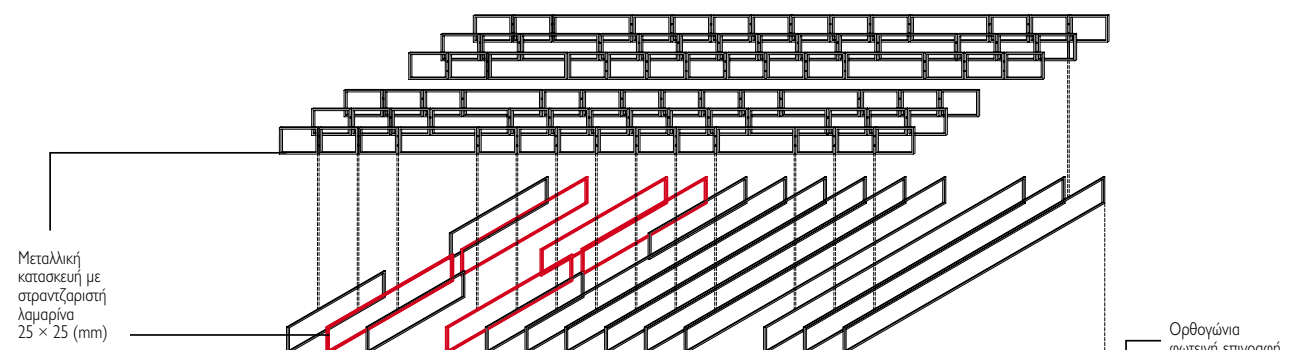
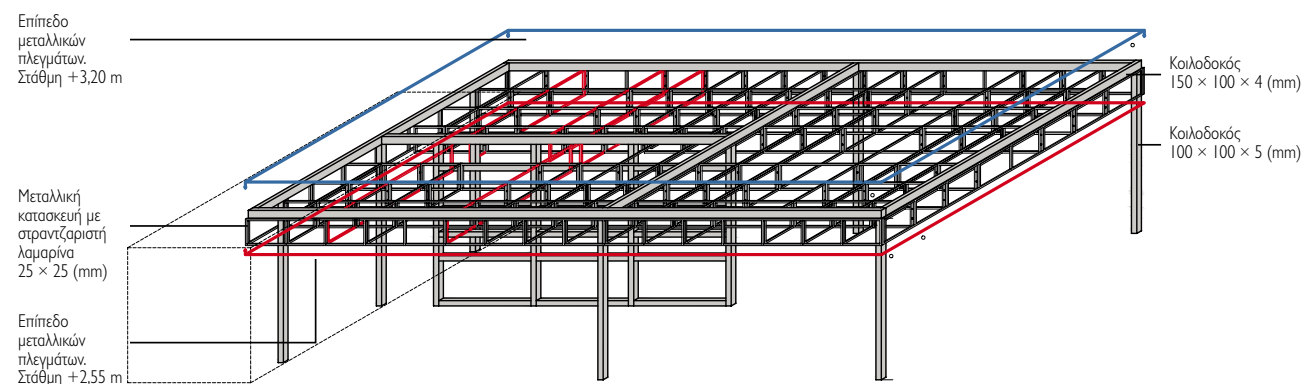
ΚΑΤΑΣΚΕΥΣΤΙΚΗ ΛΕΠΤΟΜΕΡΕΙΑ ΑΝΩ ΓΩΝΙΑΣ



Πρόκειται για κατάστημα γνωστής αλυσίδας καφέ, επιφάνειας 92,30 m², στον εσωτερικό χώρο του αεροδρομίου Hamad International Airport στο Κατάρ.

Ο χώρος του καταστήματος έχει ορθογώνια κάτοψη και χωροθετείται κεντρικά στον άξονα κίνησης για τις αίθουσες αναμονής. Αποτελείται από ένα κλειστό τμήμα (βοηθητικός χώρος) και τους χώρους εξυπηρέτησης και καθιστικού, οι οποίοι καλύπτονται με μεταλλικό χωροδικτύωμα. Το χωροδικτύωμα ορίζει το συνολικό χώρο της εγκατάστασης, εξυπηρετεί τις ανάγκες φωτισμού, τη σήμανση του καταστήματος και τη δυνατότητα προσθήκης διακοσμητικών στοιχείων και φυτών. Όλη η κατασκευή είναι αρθρωτή για τη διευκόλυνση μεταφοράς και συναρμολόγησης των επί μέρους μεταλλικών στοιχείων στο χώρο του αεροδρομίου.

Ο σκελετός της κατασκευάζεται από μεταλλικές κοιλοδοκούς, οι οποίες βάφονται ηλεκτροστατικά σε μαύρο χρώμα και εδράζονται σε μεταλλικές πλάκες. Το χωροδικτύωμα δημιουργείται με επίσης ηλεκτροστατικά βαμμένα μεταλλικά πλαίσια από στραντζαριστή λαμαρίνα και τμήματα του μεταλλικού καννάβου που πληρώνονται με μεταλλικά πλέγματα σε τρία διαφορετικά σχέδια.



ΑΞΟΝΟΜΕΤΡΙΚΗ ΑΠΕΙΚΟΝΙΣΗ ΣΤΑΔΙΩΝ ΚΑΤΑΣΚΕΥΗΣ.

Η ΚΑΤΑΣΚΕΥΗ ΕΙΝΑΙ ΑΡΘΡΩΤΗ ΓΙΑ ΤΗ ΔΙΕΥΚΟΛΥΝΣΗ ΜΕΤΑΦΟΡΑΣ ΚΑΙ ΣΥΝΑΡΜΟΛΟΓΗΣΗΣ ΤΩΝ ΕΠΙ ΜΕΡΟΥΣ ΜΕΤΑΛΛΙΚΩΝ ΣΤΟΙΧΕΙΩΝ ΣΤΟ ΧΩΡΟ ΤΟΥ ΑΕΡΟΔΡΟΜΙΟΥ.

